



Funkempfänger FX-E 412

Allgemeine Informationen

Die acomax Steuerungen dienen zur Ansteuerung von Antrieben für Rollläden, Sonnenschutzanlagen und vergleichbaren Anwendungen im Kurzzeitbetrieb. Sie sind robust und zuverlässig. Der Anschluss und die Programmierung lassen sich einfach und schnell erledigen. Die Anwendung ist nur für trockene Umgebung vorgesehen.

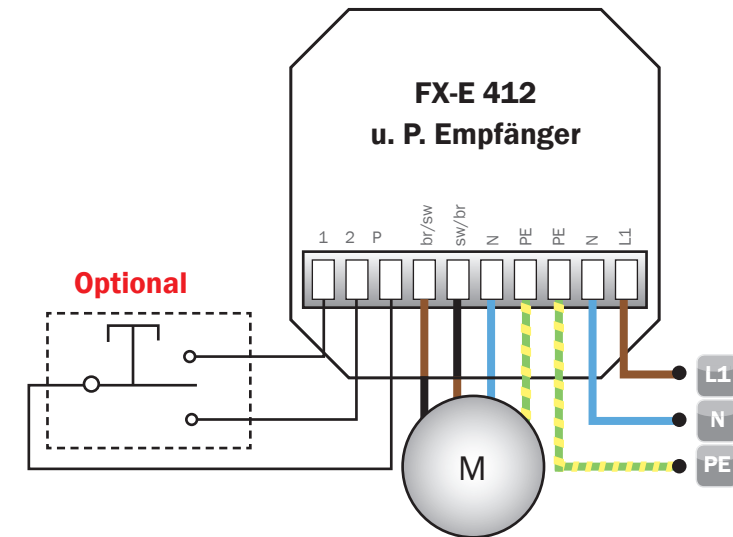
Technische DATEN

Kenngroße	Werte
Betriebsspannung	230 V / 50 Hz
Übertragungsfrequenz	433,92 MHz
Sendeleistung	10 mW
Betriebstemperatur	-10° C bis +70° C
Reichweite	ca. 200 m im freien Raum

HINWEIS:

Die in der Regel aus einer Kombination von drei Tasten bestehenden Programmierungen müssen innerhalb eines Zeitfensters von maximal 10 Sekunden erfolgen.

Elektrischer Anschluss



Legende

Vorgang	Symbol
P1	
Rückseite P2	
Vorderseite ▲ ■ ▼	
◀ ▶	

Alle Kabel geschützt und fest verlegen. Anschlusskabel immer mit einer Schlaufe nach unten verlegen, damit kein Kondenswasser am Kabel entlang eindringen kann. Kabel nicht knicken und so verlegen, dass diese nicht durch bewegliche Teile beschädigt werden. Die Vorschriften von VDE und örtlichen Energieversorgungsunternehmen sowie die Bestimmungen für nasse und feuchte Räume nach VDE 0100, beim Anschluss einhalten.

ACHTUNG: Bei direktem oder indirektem Kontakt mit spannungsführenden Teilen kommt es zu einer gefährlichen Körperdurchströmung. Elektrischer Schock, Verbrennungen oder Tod können die Folge sein. Anschluss darf nur durch eine Elektrofachkraft erfolgen!

Programmierung ANTRIEB-SENDER

Aktion	Anmerkung
1 P1	P1 kurz drücken, Antrieb piepst und dreht.
2 P2	P2 kurz drücken, Antrieb piepst und dreht.
3 P2	P2 kurz drücken, Antrieb piepst und dreht.
4 ▲	AUF -Taste drücken, Antrieb piepst und dreht.
5	Programmierung abgeschlossen.

DREHRICHTUNG ändern

Aktion	Anmerkung
1 P1 5 sek.	P1 drücken (ca. 5 sek.) Antrieb piepst und dreht.
2	Drehrichtung geändert.

Sonderfunktionen

Anlernen WEITERER SENDER (Kopiervorgang)

Aktion	Anmerkung
1	Am bereits eingelernten Sender ...
2 P2	P2 -Taste drücken, Antrieb piepst und dreht.
3 P2	P2 -Taste drücken, Antrieb piepst und dreht.
4	Am neu einzulernenden Sender ...
5 P2	P2 -Taste drücken, Antrieb piepst und dreht.
6	Anlernen des neuen Senders abgeschlossen.

Programmierung LÖSCHEN

Aktion	Anmerkung
1 P2	P2 drücken, Antrieb piepst und dreht.
2 ■	STOPP -Taste drücken, Antrieb piepst und dreht.
3 P2	P2 drücken, Antrieb piepst und dreht.
4	Programmierung gelöscht

Einstellung JALOUSIEMODUS/TIPPBETRIEB

Aktion	Anmerkung
1 P2	P2 drücken, Antrieb piepst und dreht.
2 ▲	AUF -Taste drücken, Antrieb piepst und dreht.
3 P2	P2 drücken, Antrieb piepst und dreht.
4	Einstellung des Jalousiemodus / Tippbetrieb geändert

ACHTUNG: Durch Programmierung löschen wird die Zugehörigkeit Sender zu Antrieb gelöscht. Eine Betätigung des Antriebs ist danach nicht mehr möglich.

Sonstiges

GARANTIE und Kundendienst

Die Garantie entspricht den gesetzlichen Bestimmungen. Der Ansprechpartner für eventuelle Garantieleistungen ist der Fachhändler. Der Garantieanspruch gilt nur für das Land, in dem das Produkt erworben wurde. Batterien sind von der Garantie ausgeschlossen. Wenn Sie Kundendienst, Ersatzteile oder Zubehör benötigen, wenden Sie sich bitte an Ihren Fachhändler. Änderungen vorbehalten.

acomax GmbH

Stockwiesen 14
72631 Aichtal
Tel.: +49 7127 97 27 0-0
Fax: +49 7127 97 27 0-20
mail@acomax.de