



Wandsender

FX-W 481

FX-W 485

Allgemeine Informationen

Die acomax Steuerungen dienen zur Ansteuerung von Antrieben für Rollläden, Sonnenschutzanlagen und vergleichbaren Anwendungen im Kurzzeitbetrieb. Sie sind robust und zuverlässig. Der Anschluss und die Programmierung lassen sich einfach und schnell erledigen. Die Anwendung ist nur für trockene Umgebung vorgesehen.

Technische DATEN

Kenngroße	Werte
Batterietyp	3 V (Batterietyp CR2430)
Übertragungsfrequenz	433,92 MHz
Sendeleistung	10 mW
Betriebstemperatur	-10° C bis +50° C
Reichweite	ca. 200 m im freien Raum

HINWEIS:

Die in der Regel aus einer Kombination von drei Tasten bestehenden Programmierungen müssen innerhalb eines Zeitfensters von maximal 10 Sekunden erfolgen.

Programmierung

BATTERIE einlegen / wechseln

Aktion	Auswirkung
Batteriedeckel auf der Rückseite abnehmen und Batterie einlegen. Auf richtige Polung achten.	LED bzw. LCD-Anzeige leuchtet beim Drücken einer beliebigen Taste kurz auf.

Batteriewechsel
CR2430 3V Lithium



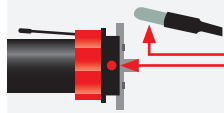
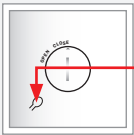
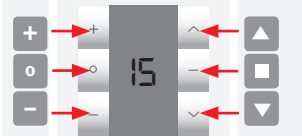
Rückseite



Wandhalterung





Im Lieferumfang eines jeden Senders ist eine Wandhalterung enthalten. Die Montage des Halters erfolgt mit den beiliegenden Montagmaterial. Der Wandsender wird einfach per Magnet gehalten.

Legende




Vorgang	Symbol
	P1
	P2
	

Jeder Mehrkanalsender verfügt über einen Sammelkanal (Kanal 0), über den alle eingelernten Antriebe /Empfänger gleichzeitig gesteuert werden können.

Anlernen des **SENDERS**




Aktion	Anmerkung
1 	P1 kurz drücken, Antrieb piepst und dreht.
2 	P2 drücken, Antrieb piepst und dreht.
3 	P2 drücken, Antrieb piepst und dreht.
4 	AUF -Taste drücken, Antrieb piepst und dreht.
5	Programmierung Handsender abgeschlossen.

Anlernen **WEITERER SENDER** (Kopiervorgang)




Aktion	Anmerkung
1	Am bereits eingelernten Sender ...
2 	P2 drücken, Antrieb piepst und dreht.
3 	P2 drücken, Antrieb piepst und dreht.
4	Am neu einzulernenden Sender ...
5 	P2 drücken, Antrieb piepst und dreht.
6	Anlernen des neuen Senders abgeschlossen.

Sonderfunktionen

KANALANZAHL einstellen (nur FX-W 485)




Aktion	Anmerkung
1  <small>ca. 3 sek.</small>	Kanalwahltasten gleichzeitig drücken (ca. 3 Sek.) C erscheint, halten bis 15 erscheint.
2 	Kanalwahltaste drücken, Anzahl der Kanäle auswählen.
3 	STOPP -Taste drücken, Auswahl wird gespeichert.
4	Kanalzahl eingestellt.

Einstellung **JALOUSIEMODUS/ TIPPBETRIEB**

Aktion	Anmerkung
1 	P2 drücken, Antrieb piepst und dreht.
2 	AUF -Taste drücken, Antrieb piepst und dreht.
3 	P2 drücken, Antrieb piepst und dreht.
4	Einstellung des Jalousiemodus / Tippbetrieb geändert

ACHTUNG: Durch Programmierung löschen wird die Zugehörigkeit Sender zu Antrieb gelöscht. Eine Betätigung des Antriebs ist danach nicht mehr möglich.

PROGRAMMIERUNG löschen

Aktion	Anmerkung
1 	P2 drücken, Antrieb piepst und dreht.
2 	STOPP -Taste drücken, Auswahl wird gespeichert.
3 	P2 drücken, Antrieb piepst und dreht.
4	Programmierung gelöscht.

Sonstiges

GARANTIE und Kundendienst

Die Garantie entspricht den gesetzlichen Bestimmungen. Der Ansprechpartner für eventuelle Garantieleistungen ist der Fachhändler. Der Garantieanspruch gilt nur für das Land, in dem das Produkt erworben wurde. Batterien sind von der Garantie ausgeschlossen. Wenn Sie Kundendienst, Ersatzteile oder Zubehör benötigen, wenden Sie sich bitte an Ihren Fachhändler. Änderungen vorbehalten.

acomax GmbH

Stockwiesen 14
72631 Aichtal
Tel.: +49 7127 97 27 0-0
Fax: +49 7127 97 27 0-20
mail@acomax.de